

**Научно-производственное предприятие «ОРИОН»
г.Харьков**



**СИГНАЛИЗАТОРЫ-АНАЛИЗАТОРЫ
ГОРЮЧИХ ГАЗОВ И ПАРОВ
ИНДИВИДУАЛЬНЫЕ**

ДОЗОР – С – П_П

ДОЗОР – С – П_{ПВ}

ДОЗОР – С – П_{ПК}

Руководство по эксплуатации

АГАТ.468514.004-185 РЭ

S_nH_m

Содержание

Введение.....	3
1 Описание и работа.....	4
1.1 Назначение.....	4
1.2 Основные технические данные.....	5
1.3 Комплектность	7
1.4 Устройство и работа сигнализатора.....	8
1.5 Обеспечение искробезопасности сигнализатора	15
1.6 Маркировка.....	16
1.7 Упаковка	16
2 Использование по назначению.....	17
2.1 Подготовка к работе.....	17
2.2 Подготовка к использованию.....	17
2.3 Работа сигнализатора.....	19
2.4 Возможные неисправности и способы их устранения	21
3 Техническое обслуживание. Обеспечение взрывозащищенности при эксплуатации	21
3.1 Общие указания.....	21
3.2 Меры безопасности.....	21
3.3 Порядок технического обслуживания.....	21
Приложение Б Сигнализатор ДОЗОР-С-Пп. Схема функциональная	28
Приложение В Сигнализатор ДОЗОР-С-Пп. Структурная схема обеспечения искробезопасности	29
Приложение Г Характеристики ПГС, применяемых для поверки сигнализаторов	30
Приложение Д Сигнализатор-анализатор ДОЗОР-С-Пп. Габаритные размеры	31
Приложение Е Сигнализатор-анализатор ДОЗОР-С-Ппк. Габаритные размеры.....	32
Приложение И Сигнализатор-анализатор ДОЗОР-С-Ппв. Габаритные размеры.....	33
Приложение К Схема подключения сигнализатора для проверки расхода анализируемой газовой смеси.....	34

Введение

Настоящее руководство по эксплуатации (РЭ) распространяется на сигнализаторы-анализаторы горючих газов и паров индивидуальные ДОЗОР-С-П_г, ДОЗОР-С-П_{тв}, ДОЗОР-С-П_{пк} (далее – сигнализаторы), поставляемые в комплекте с полупроводниковыми чувствительными элементами, содержит описание их устройства, а также технические характеристики и другие сведения, необходимые для обеспечения полноты использования технических возможностей сигнализаторов, правильной эксплуатации и поддержания их в постоянной готовности к работе.

В тексте приняты следующие сокращения:

БИС – блок измерений и сигнализации;

ЗУ – зарядное устройство;

ЧЭ – чувствительный элемент;

ПГС – поверочная газовая смесь;

НКПР – нижний концентрационный предел распространения пламени.

Структура условного обозначения сигнализатора:

ДОЗОР – С – П_г – с полупроводниковым ЧЭ на гибкой штанге,
закрепленной на корпусе сигнализатора

ДОЗОР – С – П_{тв} – с полупроводниковым ЧЭ на внешней трубчатой
штанге

ДОЗОР – С – П_{пк} – со встроенным полупроводниковым ЧЭ и
встроенным компрессором в комплекте с
газозаборным зондом

1 ОПИСАНИЕ И РАБОТА

1.1 Назначение

1.1.1 Сигнализатор предназначен для:

- а) обнаружения микроконцентраций метана, пропана, природного газа, сжиженного углеводородного газа (далее по тексту – газа);
- б) контроля дозрывоопасных концентраций газа в воздухе помещений и на открытых наружных площадках;
- в) выдачи световой и звуковой сигнализации при достижении заранее установленных значений концентрации газов.

1.1.2 Сигнализатор может применяться:

а) как течеискатель для:

- определения мест утечек газа из подземных и наземных газопроводов;
- обнаружения неплотностей швов, фланцев и сварных соединений газопроводов и газовой арматуры;
- выявления утечек газа при обследовании внутренних газопроводов;
- выявления микроконцентраций (единиц ppm) газа.

б) как эксплозиметр или газосигнализатор для:

- контроля дозрывоопасных концентраций газа в воздухе производственных и бытовых объектов.

1.1.3 Сигнализаторы выполнены с видами взрывозащиты "Искробезопасная электрическая цепь", "Взрывонепроницаемая оболочка", "Специальный", соответствуют требованиям ГОСТ 22782.0, ГОСТ 22782.3, ГОСТ 22782.5, ГОСТ 22782.6 и могут применяться во взрывоопасных зонах помещений и наружных установок согласно гл. 4 НПАОП 40.1-1.32-01 "Правила устройства электроустановок. Электрооборудование специальных установок" и другим нормативным документам, регламентирующим применение электрооборудования во взрывоопасных зонах.

1.1.4 Вид климатического исполнения сигнализатора по ГОСТ 15150 – У2, но для диапазона рабочих температур от минус 20 до плюс 50 °С.

1.2 Основные технические данные:

1.2.1 Диапазон измерений (по поверочному компоненту – метану) – от 0 до 22000 ppm (от 0 до 2,2 % об.).

1.2.2 Пределы основной абсолютной погрешности сигнализатора ± 2500 ppm ($\pm 0,25$ % об.).

1.2.3 Сигнализатор обеспечивает выдачу световой и звуковой сигнализации при обнаружении минимальных концентраций газа (от 1 ppm и более).

При повышении концентрации газа частота следования звуковых импульсов увеличивается.

Звуковой сигнал дублируется световым индикатором "ПРЕДЕЛЬНАЯ ЗАГАЗОВАННОСТЬ".

1.2.4 Цифровой дисплей сигнализатора отображает значение концентрации контролируемого компонента в:

- ppm – в поддиапазоне от 0 до 999 ppm (от 0 до 0,0999 % об.);
- % об. – в поддиапазоне от 1000 до 22000 ppm (от 0,1 до 2,2 % об.);

а также состояние аккумуляторной батареи, температуру и др.

1.2.5 Цена единицы наименьшего разряда

- 1 ppm (0,0001 % об.) – в поддиапазоне от 0 до 999 ppm (от 0 до 0,0999 % об.);
- 10 ppm (0,001 % об.) – в поддиапазоне от 1000 до 22000 ppm (от 0,1 до 2,2 % об.);

1.2.6 Время срабатывания сигнализации при концентрации поверочной смеси в 1,6 раза выше сигнальной, не более 5 сек.

1.2.7 Время установления рабочего режима сигнализатора, не более 1,0 мин.

1.2.8 Напряжение питания ($3,6^{+0,6}_{-0,5}$) В.

1.2.9 Ток потребления, не более:

- в режиме измерения – 150 мА;
- при включении пороговых устройств – 170 мА.

1.2.10 Напряжение питания зарядного устройства (220^{+22}_{-33}) В, частота ($50 \pm 0,4$) Гц.

1.2.11 Корпус сигнализатора обеспечивает степень защиты IP 54 по ГОСТ 14254.

1.2.12 Уровень звукового давления сигнализатора не менее 65 дБ на расстоянии 1 м от сигнализатора.

1.2.13 Средняя наработка на отказ сигнализатора, не менее 10000 ч.

1.2.14 Полный средний срок службы сигнализатора, не менее 8 лет.

Критерий предельного состояния – экономическая нецелесообразность восстановления работоспособности сигнализатора ремонтом.

1.2.15 Срок службы полупроводникового чувствительного элемента не менее 5-ти лет.

1.2.16 Сигнализатор оборудован встроенными аккумуляторными батареями. Время работы сигнализатора без подзарядки аккумуляторных батарей в режиме измерения, до включения пороговых устройств, не менее 12 часов.

1.2.17 Долговечность аккумуляторных батарей, не менее 500 циклов заряда-разряда

1.2.18 Среднее время восстановления работоспособности, не более 3 ч.

1.2.19 Габаритные размеры, не более:

– ДОЗОР-С-П_П – 350 x 90 x 60 мм;

– ДОЗОР-С-П_{ПВ} – 190 x 90 x 60 мм;

– ДОЗОР-С-П_{ПК} – 210 x 90 x 60 мм.

1.2.20 Масса сигнализатора, не более 0,6 кг.

1.3 Комплектность

1.3.1 Комплект поставки сигнализатора приведен в таблице 1.

Таблица 1 – Комплект поставки сигнализатора

Обозначение	Наименование	Кол.	Примечание
АГАТ.468514.004-185-01	Сигнализатор-анализатор ДОЗОР-С-П _П	1 шт.	Исполнение в соответствии с заказом
АГАТ.468514.004-185-02	Сигнализатор-анализатор ДОЗОР-С-П _{ПВ}	1 шт.	
АГАТ.468514.004-185-03	Сигнализатор-анализатор ДОЗОР-С-П _{ПК}	1 шт.	
	Зарядное устройство	1 шт.	
АГАТ.442311.007	Защитный чехол	1 шт.	
АГАТ.476312.121	Штанга трубчатая		Поставляется с исполнением ДОЗОР-С-П _{ПВ}
АГАТ.476312.122	Штанга трубчатая с гибким наконечником		
АГАТ.476312.117	Газозаборный зонд		Поставляется с исполнением ДОЗОР-С-П _{ПК}
АГАТ.476312.118	Трубка с фильтром для газозаборного зонда		Поставляется с исполнением ДОЗОР-С-П _{ПК}
АГАТ.712311.099	Фильтр из ацетатного волокна	1 шт.	
АГАТ.468514.004-185 ПС	Сигнализатор-анализатор ДОЗОР-С-П _П . Паспорт	1 экз.	
АГАТ.468514.004-185 РЭ	Сигнализатор-анализатор ДОЗОР-С-П _П . Руководство по эксплуатации	1 экз.	
Инструкция 554-12-10	Сигнализаторы-анализаторы газов ДОЗОР-С. Методика поверки	1 экз.	
АГАТ.476234.008	Насадка поверочная	1 шт.	Поставляется по отдельному договору

1.4 Устройство и работа сигнализатора

1.4.1 Принцип работы заключается в обработке электрического сигнала, поступающего от чувствительного элемента.

Для измерения микроконцентраций метана и природного газа применяются полупроводниковые чувствительные элементы. Принцип действия основан на уменьшении резистивного сопротивления при увеличении концентрации газа.

1.4.2 Описание функциональной схемы

Функциональная схема сигнализатора приведена в приложении Б.

Сигнализатор имеет выносной чувствительный элемент, подключаемый к БИС гибким кабелем.

В блоке БИС установлены три платы:

- плата узлов искрозащиты (П1);
- плата измерений (П2);
- плата индикации (П3).

На плате П1 расположен узел искрозащиты питающих цепей сигнализатора УИЗ.

На плате П2 расположены:

- МК – микроконтроллер;
- УН – умножитель напряжения питания индикатора;
- СС – световая сигнализация;
- ОТ – ограничитель тока заряда аккумуляторной батареи;
- КУ – кнопки управления режимами работы сигнализатора;
- У – усилитель напряжения;
- СН – стабилизатор напряжения питания ЧЭ.

На плате П3 находится:

- ДД – дисплейный драйвер управления индикацией;
- ЖКИ – жидкокристаллический индикатор.

Электрический сигнал, пропорциональный концентрации газа, от ЧЭ усиливается усилителем У и поступает на аналогово-цифровой преобразователь МК. В зависимости от величины входного сигнала микроконтроллер МК через драйвер ДД управляет индикатором ЖКИ, звуковым преобразователем ЗС и световой сигнализацией СС.

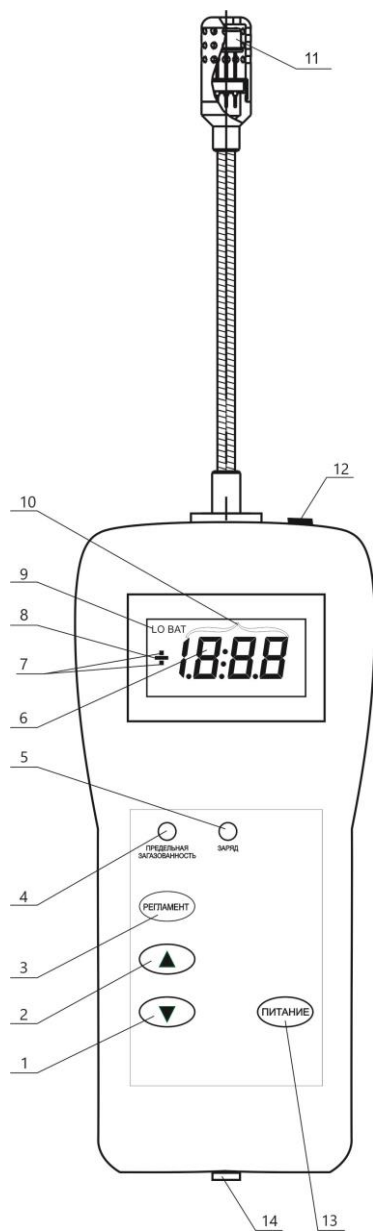
Управление режимами работы контроллера МК производится кнопками КУ.

Также микроконтроллер управляет зарядом аккумуляторной батареи при подключении зарядного устройства ЗУ.

Схема электрическая принципиальная в комплект поставки не входит и поставляется по дополнительному требованию заказчика.

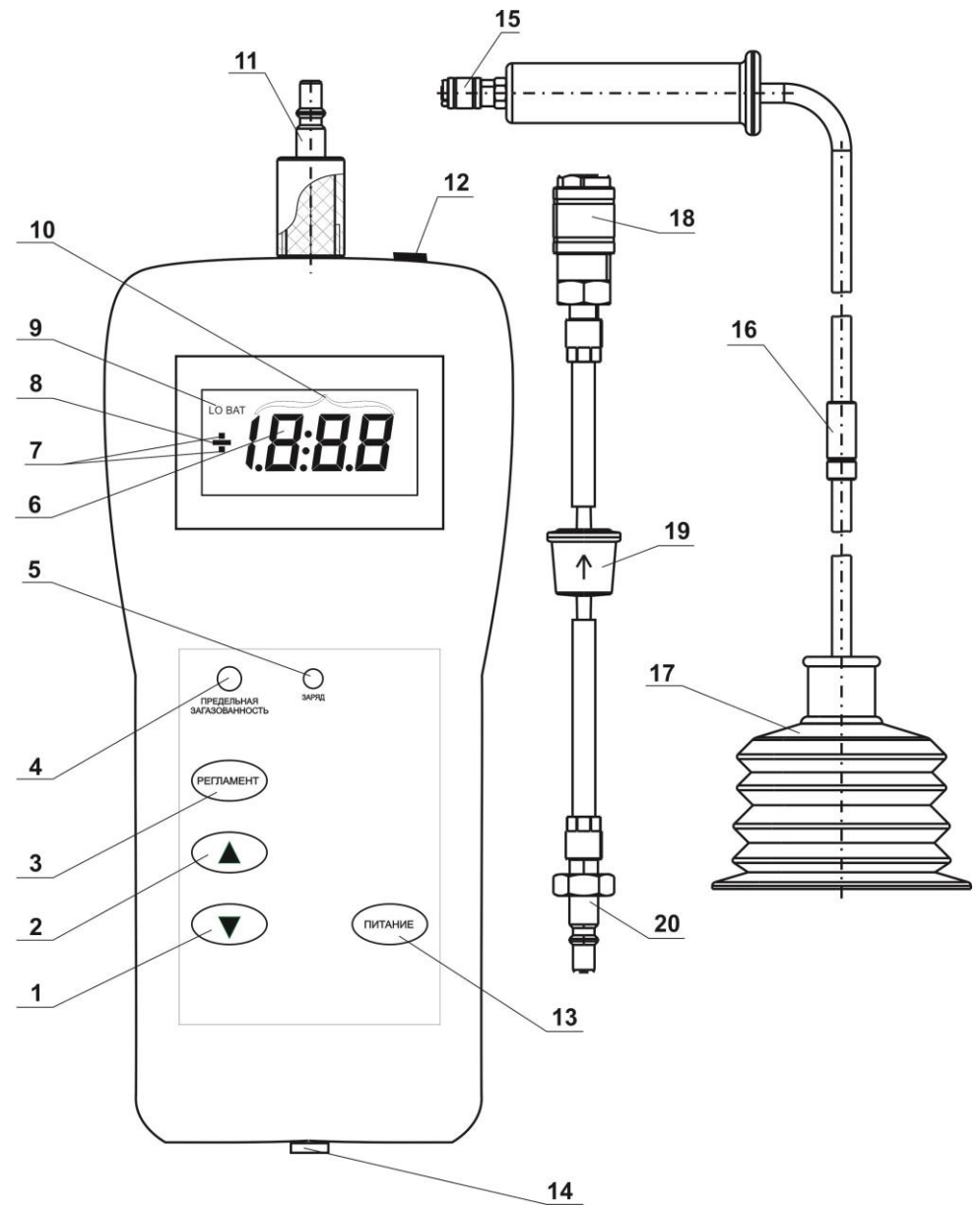
1.4.3 Органы управления, индикации и сигнализации

Расположение органов управления, индикации и сигнализации показано на рис. 1.

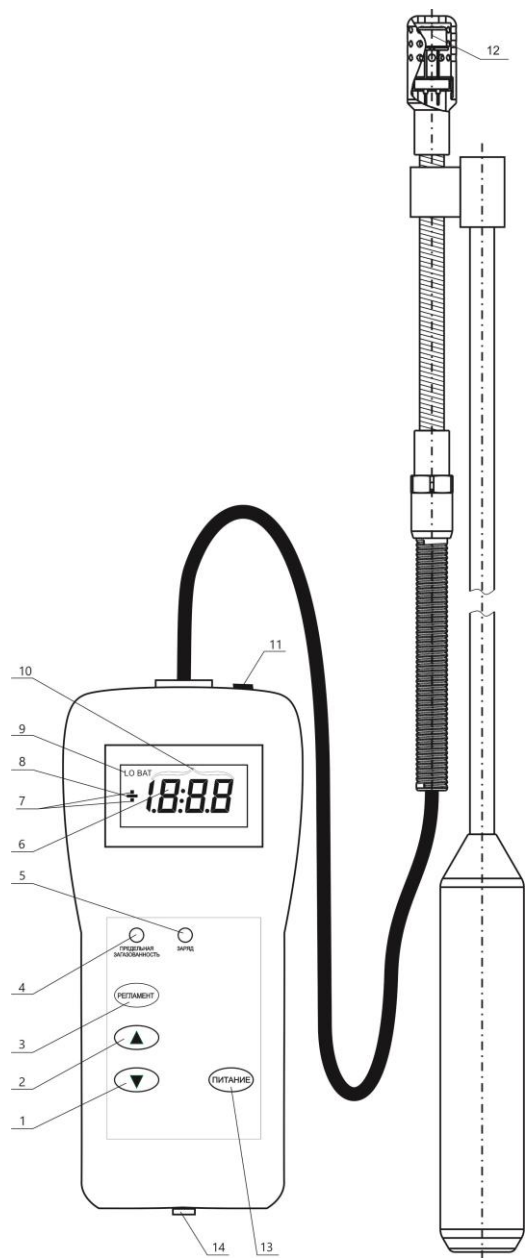


исполнение ДОЗОР-С-П_{II} – с полупроводниковым ЧЭ на гибкой штанге,
закрепленной на корпусе сигнализатора

Рисунок 1 – Расположение органов управления, индикации и сигнализации



исполнение ДОЗОР-С-П_{ПК} – со встроенным полупроводниковым ЧЭ и
встроенным компрессором в комплекте с газозаборным зондом



ДОЗОР-С-П_{ПВ} – с полупроводниковым ЧЭ на внешней трубчатой штанге

- 1, 2 - кнопки подстроек ▲ ▼;
- 3 - многофункциональная кнопка "РЕГЛАМЕНТ";
- 4 - световой индикатор включения пороговых устройств;
- 5 - индикатор заряда батареи;
- 6 - индикатор перегрузки ЧЭ по концентрации
(надпись на дисплее **П xx**, где xx – время до включения датчика);
- 7 - индикатор включения зарядного устройства;
- 8 - индикатор служебных символов;
- 9 - индикатор разряда/заряда аккумуляторной батареи;
- 10 - дисплей отображения концентрации газа и служебных настроек;
- 11 - колпачок входного штуцера с фильтром из ацетатного волокна;
- 12 - окно звуковой сигнализации;
- 13 - кнопка включения/отключения питания;
- 14 - гнездо для подключения зарядного устройства;
- 15 - выходной штуцер зонда;
- 16 - резьбовое соединение зонда;
- 17 - колоколовидный зонд с фильтром;
- 18 - выходной штуцер соединительной трубки;
- 19 - фильтр;
- 20 - входной штуцер соединительной трубки.

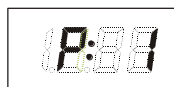
1.4.4 Назначение кнопок управления

1.4.4.1 Кнопка "ПИТАНИЕ" (поз. 12, рис. 1) предназначена для включения или выключения питания сигнализатора (нажатие и удержание в течение 2-х сек.). Кратковременное нажатие кнопки "ПИТАНИЕ" переводит сигнализатор из режима настроек в режим "РАБОЧЕЕ СОСТОЯНИЕ".

Кнопка "РЕГЛАМЕНТ" (поз. 3, рис. 1) выполняет несколько функций и используется при регламентном обслуживании сигнализатора. С помощью этой кнопки сигнализатор можно перевести из режима "РАБОЧЕЕ СОСТОЯНИЕ" в один из режимов:



- "КОРРЕКТИРОВКА НУЛЯ";



- "ТЕСТ";



- "КОНТРОЛЬ",

где **P:0**, **P:1**, **P:2** – номер включенного режима, кратковременно высвечивающийся на дисплее после каждого нажатия кнопки "РЕГЛАМЕНТ". Длительное нажатие (более 2-х сек.) выполняет функцию записи измененных параметров при регламентном обслуживании.

Переключение режимов производится "по кольцу".

Кнопки ▲ и ▼ предназначены для увеличения или уменьшения настраиваемого параметра, когда сигнализатор находится в режиме "ТЕСТ". Кратковременное нажатие кнопки ▲ (▼) увеличивает (уменьшает) настраиваемый параметр на единицу.

Если кнопки ▲ или ▼ удерживать в нажатом состоянии более 3-х секунд, то настраиваемый параметр начнет изменяться на значение, растущее в геометрической прогрессии со временем.

Длительное нажатие (более 2-х сек.) кнопки «РЕГЛАМЕНТ» в режиме «РАБОЧЕЕ СОСТОЯНИЕ» выполняет функцию настройки порога срабатывания сигнализации (на дисплее появится надпись **P:4**).

1.4.4.2 Сигнализатор автоматически переходит в режим "РАБОЧЕЕ СОСТОЯНИЕ", если в течение 1 мин. не производились нажатия кнопок управления, при этом выдается единичный свето-звуковой сигнал.

1.4.4.3 В режиме "КОНТРОЛЬ" при нажатии кнопки ▲ на дисплее высвечивается значение напряжения на аккумуляторной батарее, а при нажатии кнопки ▼ – версия программы.

1.5 Обеспечение взрывозащищенности сигнализатора

1.5.1 Структурная схема обеспечения искробезопасности сигнализаторов приведена в приложении В.

1.5.2 Искробезопасность электрических цепей сигнализатора обеспечивается за счет ограничения напряжения и тока в питающих цепях до искробезопасных значений в блоке аккумуляторов, выбором параметров элементов схем электрических принципиальных, а также за счет выполнения конструкции в соответствии с ГОСТ 22782.0, ГОСТ 22782.3, ГОСТ 22782.5.

1.5.3 Ограничение тока обеспечивается применением в блоке БИС платы узла искрозащиты УИЗ. УИЗ по цепям питания сигнализатора содержит два защитных диода VD10, VD11 – ВАТ48 и ограничитель тока на параллельно включенных резисторах R20–R21 С5-16МВ 5-6,2 Ом.

1.5.4 Монтаж электрических цепей сигнализаторов выполнен в соответствии с ГОСТ 22782.5.

1.5.5 Блок аккумуляторов с платой УИЗ выполнен в неразборном корпусе, залит термореактивным компаундом и имеет вид взрывозащиты "Специальный".

ЧЭ защищен от механических повреждений защитным кожухом, имеющим высокую степень механической прочности по ГОСТ 22782.0.

Максимальная температура наружных частей ЧЭ $C_n H_m$ в нормальном режиме работы не превышает допустимую по ГОСТ 22782.0 для температурного класса электрооборудования Т4 (135 °С) и рабочую температуру примененных в ЧЭ изоляционных и герметизирующих (клеящих) материалов.

1.5.6 Защита от электростатических зарядов на корпусе сигнализатора при нормальных условиях эксплуатации обеспечивается за счет применения чехла из натуральной кожи.

1.6 Маркировка

1.6.1 Маркировка сигнализатора содержит:

- товарный знак и наименование предприятия-изготовителя;
- наименование сигнализатора;
- знак утверждения типа по ДСТУ 3400:2006;
- условное обозначение горючих компонентов C_nH_m ;
- степень защиты по ГОСТ 14254 – "IP 40";
- заводской номер;
- год выпуска;
- маркировку взрывозащиты: 1ExibsIIBT4 X.

При поставках в Россию и страны СНГ маркировка дополнительно содержит:

- маркировку взрывозащиты: 1Ex[ib]mIIBT4 X;
- температуру окружающей среды для сигнализатора:
 $-20\text{ °C} \leq t_a \leq +50\text{ °C}$.

Знак "X" в маркировке взрывозащиты однокомпонентных индивидуальных сигнализаторов-анализаторов газов "ДОЗОР-С-П" указывает на их безопасное применение во взрывоопасных зонах только в кожаном чехле предприятия-изготовителя ООО "НПП "ОРИОН".

1.6.2 Маркировка транспортной тары соответствует ГОСТ 14192, выполняется по чертежам предприятия-изготовителя и содержит основные, дополнительные и информационные надписи "ОСТОРОЖНО, ХРУПКОЕ", "ВЕРХ", "БЕРЕЧЬ ОТ ВЛАГИ".

1.7 Упаковка и хранение

1.7.1 Сигнализаторы, зарядное устройство и эксплуатационная документация упаковываются в пакеты из пленки полиэтиленовой по ГОСТ 10354.

1.7.2 При длительном хранении сигнализаторов необходимо аккумуляторную батарею содержать в постоянно заряженном состоянии (количество рисок, указывающих на степень разряда батареи, должно быть не менее двух).

2 ИСПОЛЬЗОВАНИЕ ПО НАЗНАЧЕНИЮ

2.1 Подготовка к работе

2.1.1 Меры безопасности

К эксплуатации и обслуживанию сигнализатора допускаются лица, изучившие руководство по эксплуатации в полном объеме, "Правила технической эксплуатации электроустановок потребителей" и "Правила техники безопасности при эксплуатации электроустановок потребителей", правила (действующие на предприятии) безопасной работы с газообразными химическими реактивами, имеющие не ниже первой квалификационной группы по технике безопасности при работе с электроустановками.

2.1.2 Категорически запрещается:

- подключать зарядное устройство во взрывоопасных зонах;
- вскрывать аккумуляторный отсек и блок БИС;
- изменять электрическую схему сигнализатора;
- эксплуатировать сигнализатор при разряженной аккумуляторной батарее (индикация "LO BAT");
- попадание на чувствительный элемент прямых атмосферных осадков.

2.2 Подготовка к использованию

2.2.1 Перед включением сигнализатора необходимо проверить наличие пломб и их сохранность, отсутствие механических повреждений.

2.2.2 Перед началом работы проверить наличие фильтра во входном штуцере (поз. 11, рис. 1). Оценить степень загрязненности фильтра. При наличии любых механических загрязнений и влаги – заменить фильтр.

Примечание – В качестве фильтра во входном штуцере (поз. 11, рис. 1) допускается использовать фильтр сигаретный (диаметр 8 мм, длина 17 мм).

Внимание! Категорически запрещается включение сигнализатора без фильтра!!!

Рекламации с неисправностями сигнализаторов по причине невыполнения п. 2.2.2 не принимаются!!

2.2.3 Проверить и при необходимости зарядить аккумуляторную батарею. Для этого включить питание сигнализатора нажатием кнопки "ПИТАНИЕ".

Примечание – Для защиты от случайного включения сигнализатора – питание сигнализатора включается длительным нажатием (2 сек.) кнопки "ПИТАНИЕ".

При заряженной аккумуляторной батарее после включения питания производится прогрев; в это время сигнализатор автоматически тестирует

пороговые устройства. При этом поочередно включается световая и звуковая сигнализация по п. 1.2.3, а на цифровом дисплее отражаются настройки порогов. По окончании теста сигнализатор готов к работе.

Примечание – Если время прогрева сигнализатора превышает время тестирования, на дисплее появится надпись **C:25** со счетчиком оставшегося до пуска времени. По окончании отсчета времени сигнализатор автоматически обнуляет показания.

Внимание! Сигнализатор необходимо включать на чистом воздухе.

Если аккумуляторная батарея разряжена, на индикаторе появляется сообщение "LO BAT", работа с сигнализатором блокируется, и он автоматически отключается, что способствует продлению срока службы аккумуляторов, а также исключает возможность эксплуатации в нештатном режиме.

Степень заряда аккумуляторной батареи также можно проверить кратковременным нажатием (не более 2-х сек.) кнопки "ПИТАНИЕ", при этом на дисплее появятся риски, количество которых соответствует степени заряда аккумуляторной батареи в соответствии с примечанием к п. 2.2.5.

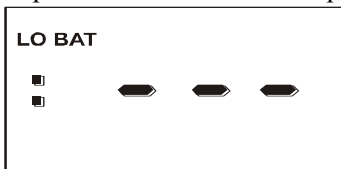
ВНИМАНИЕ! Запрещается заряжать аккумуляторную батарею во взрывоопасных зонах, а также при температуре окружающей среды более 45 °С.

2.2.4 При появлении на дисплее надписи **НАС** необходимо заменить фильтроэлемент.

2.2.5 Зарядка аккумуляторной батареи:

1) Штекер ЗУ включить в гнездо поз. 13, рис. 1.

2) Включить ЗУ в сеть. При этом включается мигающий символ **■** – признак включения ЗУ (поз. 6, рис. 1), сообщение "LO BAT" начинает мигать, а вместо концентрации газа появляются риски:



3) Продолжительность заряда полностью разряженной аккумуляторной батареи не менее 6 часов. По окончании заряда сообщение "LO BAT" исчезает, заряд аккумуляторной батареи прекращается. Зарядное устройство отключить.

Примечание – При подключенном ЗУ работа сигнализатора блокируется, при этом на дисплее индицируется уровень заряда аккумуляторной батареи:

- одна риска – около 30 % заряда;
- две риски – около 60 % заряда;
- три риски – полный заряд.

2.2.6 Произвести корректировку "нуля" по п. 3.3.2. Сигнализатор готов к работе.

2.3 Работа сигнализатора

2.3.1 Цифровой дисплей отражает концентрацию газа в месте расположения щупа сигнализатора.

2.3.2 Для обнаружения течи горючего газа необходимо приблизить щуп прибора к контролируемому участку трубопровода на расстояние до 1 см.

При наличии утечки обнаруживаемого газа частота следования звуковых импульсов увеличивается при повышении концентрации газа. Одновременно будет увеличиваться частота вспышек светодиода "ПРЕДЕЛЬНАЯ ЗАГАЗОВАННОСТЬ".

При концентрации более 2,2 % об. Чувствительный элемент отключается и на дисплее появляется надпись **П:35** с обратным отсчетом в секундах. После окончания отсчета ЧЭ снова включается. Если перегрузка осталась – процесс отключения ЧЭ будет повторяться.

2.3.3 Для возвращения в исходное положение необходимо удалить щуп сигнализатора от места течи до исчезновения непрерывного сигнала.

2.3.4 Во время работы сигнализатора возможна настройка порога включения сигнализации «ПОРОГ 1».

2.3.4.1 В режиме «РАБОЧЕЕ СОСТОЯНИЕ» нажать и удерживать более 2-х сек. кнопку «РЕГЛАМЕНТ» до появления звукового сигнала и надписи **Р:4** на дисплее.

2.3.4.2 Кнопками ▲ и ▼ установить нужное значение порога.

2.3.4.3 Длительное нажатие кнопки «РЕГЛАМЕНТ» (более 2-х сек.) до появления символа ■ ■ ■ и звукового сигнала приводит к сохранению в памяти сигнализатора нового значения порога включения сигнализации и переходу в режим «РАБОЧЕЕ СОСТОЯНИЕ».

2.3.5 При резкой смене температуры окружающей среды (например, при переносе сигнализатора в зимнее время из отапливаемого помещения на открытый воздух, и наоборот), рекомендуется выдержать сигнализатор до выравнивания температур. В это время возможно срабатывание сигнализации, что не является признаком отказа сигнализатора.

2.4 Возможные неисправности и способы их устранения

2.4.1 Перечень возможных неисправностей приведен в таблице 2.

Таблица 2

Внешнее проявление неисправности	Вероятная причина	Метод устранения
На дисплее появилась надпись >НУ	Наличие определяемого газа в контролируемой среде	Выключить и включить прибор заново в месте отсутствия контролируемого газа
При включении питания сигнализатор не включается	Полностью разряжена аккумуляторная батарея	Зарядить аккумуляторную батарею по п. 2.2.5
Сигнализатор не реагирует на газ	Закончился срок службы газо-чувствительного элемента	Заменить чувствительный элемент по п. 3.3.6

3 ТЕХНИЧЕСКОЕ ОБСЛУЖИВАНИЕ. ОБЕСПЕЧЕНИЕ

ВЗРЫВОЗАЩИЩЕННОСТИ ПРИ ЭКСПЛУАТАЦИИ

3.1 Общие указания

3.1.1 Техническое обслуживание сигнализатора заключается в периодической проверке и, при необходимости, корректировке "нуля", заряде аккумуляторной батареи, а также периодической поверке.

Межповерочный интервал – 1 год.

Допускается периодическое удаление пыли с защитной решетки чувствительного элемента струёй сухого сжатого воздуха.

3.1.2 В сигнализаторе предусмотрена возможность настройки порогов включения сигнализации, корректировка чувствительности и т.д. Для исключения случайной расстройки сигнализатора, доступ к данным функциям возможен только по паролю, как указано в п. 3.3.5.3.

3.1.3 Техническое обслуживание должны проводить специально обученные работники, изучившие настоящее РЭ и конструкцию сигнализатора, прошедшие инструктаж на рабочем месте.

3.1.4 При эксплуатации сигнализатора необходимо руководствоваться настоящим РЭ, гл. 4 НПАОП 40.1-1.32-01 "Правила устройства электроустановок. Электрооборудование специальных установок", главой 3.4 "Электроустановки во взрывоопасных зонах" ПЭЭП, главой 7.3 "Электроустановки во взрывоопасных зонах" ПБЭЭП.НПАОП 40.1-1.21-98, Правилами технической эксплуатации электроустановок потребителей ПТЭ и другими нормативными документами, действующими в конкретной отрасли промышленности.

3.2 Меры безопасности

3.2.1 Запрещается эксплуатация сигнализаторов во взрывоопасных зонах без защитного чехла завода-изготовителя.

3.2.2 Запрещается подключать зарядное устройство во взрывоопасных зонах.

3.3 Порядок технического обслуживания

3.3.1 Виды и периодичность технического обслуживания приведены в таблице 3.

Таблица 3

Содержание работы	Периодичность	Номер пункта РЭ
1 Корректировка "нуля"	30 суток	3.3.2
2 Заряд аккумуляторной батареи	По мере необходимости, но не реже одного раза в 6 мес.	2.2.5
3 Периодическая поверка	1 год	Методика поверки 554-12-10
4 Замена чувствительного элемента	Не реже одного раза в 3 года	3.3.6
5 Градуировка	После замены чувствительного элемента и при отрицательных результатах поверки	3.3.5
<p>Примечания</p> <p>1 Замену чувствительного элемента и градуировку сигнализатора рекомендуется проводить на предприятии-изготовителе или его сервисной службой.</p> <p>2 Запрещается самостоятельно заменять аккумуляторный отсек. Замена аккумуляторного отсека производится предприятием-изготовителем или его сервисной службой.</p>		

3.3.2 Корректировка "нуля"

3.3.2.1 Корректировка "нуля" производится при подаче ПГС № 1 согласно приложения Г.

Установить поверочную насадку в диффузионное окно.

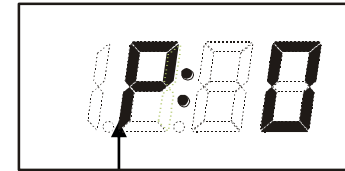
Расход ПГС должен быть $(0,6 \pm 0,2)$ дм³/мин.

Подать ПГС № 1 на ЧЭ в течение не менее 5 мин.

При использовании в качестве ПГС № 1 атмосферного воздуха допускается защитный чехол не расстегивать, перед корректировкой "нуля" сигнализатор выдержать на воздухе не менее 30 мин.

3.3.2.2 Один раз кратковременно (менее 2-х сек.) нажать кнопку "РЕГЛАМЕНТ" (на дисплее появится надпись **P:0**). Сигнализатор подготовится к корректировке "нуля".

Показания дисплея:



Кратковременно появляющийся символ
P:0 – признак включения режима
корректировки "нуля"

3.3.2.3 Не прекращая подачи ПГС, нажать кнопку "РЕГЛАМЕНТ" и удерживать ее в нажатом состоянии до появления кратковременных звукового и светового сигналов и символа ■ ■ ■ на дисплее. Сигнализатор автоматически откорректирует "нулевые" показания.

3.3.2.4 Снять подачу ПГС с ЧЭ.

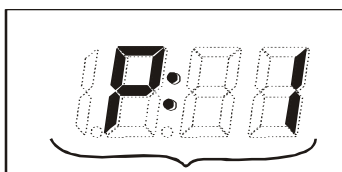
3.3.2.5 Три раза кратковременно нажать кнопку "РЕГЛАМЕНТ". Сигнализатор перейдет в режим "РАБОЧЕЕ СОСТОЯНИЕ".
Корректировка "нуля" завершена.

Примечание – Перейти в режим "РАБОЧЕЕ СОСТОЯНИЕ" также можно кратковременно (не более 2-х сек.) нажав кнопку "ПИТАНИЕ". Сигнализатор автоматически переходит в режим "РАБОЧЕЕ СОСТОЯНИЕ", если в течение одной минуты не производились нажатия кнопок управления.

3.3.3 Тестирование сигнализатора в ручном режиме

3.3.3.1 Находясь в режиме "РАБОЧЕЕ СОСТОЯНИЕ", нажать кнопку "РЕГЛАМЕНТ" 2 раза. Интервал до второго нажатия не должен превышать 2-х секунд.

Показания дисплея:



Кратковременно появляющийся символ
P:1 – признак включения режима
"ТЕСТ"

3.3.3.2 На дисплее появятся цифры, имитирующие концентрацию газа. Нажимая кнопки ▲ или ▼, проверить функционирование световой и звуковой сигнализации (п. 1.2.3).

Примечания

1 При включении режима "ТЕСТ" измерение концентрации газа не производится.

2 Сигнализатор автоматически переходит в режим "РАБОЧЕЕ СОСТОЯНИЕ", если в течение 1 минуты не производились нажатия кнопок управления.

3.3.3.3 Нажать кнопку "РЕГЛАМЕНТ" два раза. Сигнализатор перейдет в режим "РАБОЧЕЕ СОСТОЯНИЕ".

Тестирование завершено.

3.3.4 Контроль дополнительных параметров сигнализатора

3.3.4.1 Находясь в режиме "РАБОЧЕЕ СОСТОЯНИЕ", нажать кнопку ▲. На дисплее высветится значение напряжения на аккумуляторной батарее (3,6...4,2 В).

3.3.4.2 Находясь в режиме "РАБОЧЕЕ СОСТОЯНИЕ", нажать кнопку ▼. На дисплее высветится версия программы.

3.3.4.3 Находясь в режиме "РАБОЧЕЕ СОСТОЯНИЕ", нажать кнопку "РЕГЛАМЕНТ" 3 раза (до появления на дисплее надписи **P:2**). На дисплее высветится значение температуры внутри корпуса сигнализатора.

3.3.4.4 Нажать кнопку "РЕГЛАМЕНТ" 1 раз. Сигнализатор перейдет в режим "РАБОЧЕЕ СОСТОЯНИЕ".

Примечание – Значения температуры по п. 3.3.4.3 и напряжения по п. 3.3.4.1 метрологически не нормируются.

3.3.5 Градуировка

3.3.5.1 При проведении градуировки должны быть соблюдены следующие условия:

- температура окружающей среды – (20 ± 5) °С;
- относительная влажность воздуха – до 80 % при 20 °С;
- атмосферное давление – от 84 до 106,7 кПа (от 630 до 800 мм рт. ст.);
- содержание в воздухе пыли, масел, влаги и агрессивных примесей по ГОСТ 17433-80, класс 0, 1, 3;
- отсутствие вибраций, тряски, ударов, которые влияют на работу сигнализатора.

3.3.5.2 Градуировка сигнализатора производится по поверочной газовой смеси ПГС № 2 согласно приложения Г. Объемная доля метана в ПГС ($C_{ПГС}$) составляет $(0,5 \pm 0,04)$ % об. Расход ПГС должен быть $(0,6 \pm 0,2)$ дм³/мин. Показания сигнализаторов не должны превышать значений, определяемых формулой:

$$C = (C_{ПГС} \times 20) \pm 5,$$

где C – показания сигнализатора (% об.);

$C_{ПГС}$ – концентрация метана в ПГС (объемная доля в процентах), согласно паспорта на ПГС.

3.3.5.3 Выполнить операции по корректировке "нуля" по п. 3.3.2.

3.3.5.4 Подать ПГС № 2 на ЧЭ в течение не менее 5 мин.

Внимание! Включение режима "ГРАДУИРОВКА" возможно только после ввода пароля доступа. Ввести пароль доступа – 101110101.

Цифра "1" вводится нажатием кнопки ▲.

Цифра "0" вводится нажатием кнопки ▼.

Нажатие кнопок должно производиться с интервалом не более 2-х сек.

После правильного набора кода должен прозвучать звуковой сигнал, а на дисплее кратковременно появиться символ **C:0**. Сигнализатор перейдет в режим для служебного пользования.

3.3.5.5 При отсутствии звукового сигнала и символа **C:0** после набора пароля доступа, повторить не менее чем через пять секунд набор пароля доступа.

3.3.5.6 Нажать кнопку "РЕГЛАМЕНТ" 3 раза (до появления на дисплее надписи **C:3**). Интервал между нажатиями не должен превышать 2-х сек. Сигнализатор перейдет в режим "ГРАДУИРОВКА".



Кратковременно появляющийся символ
C:3 - признак включения режима
"ГРАДУИРОВКА"

3.3.5.7 Нажать кнопку "РЕГЛАМЕНТ" и удерживать ее в нажатом состоянии до появления кратковременного звукового сигнала и символа ■ ■ ■ на дисплее. Сигнализатор рассчитает и запишет в ППЗУ число коэффициента усиления. На дисплее появится значение концентрации 0,5 % об.

3.3.5.8 Снять подачу ПГС с сигнализатора. Отключить, а затем включить питание сигнализатора.


Сигнализатор отградуирован.

Примечания

1 После ввода пароля доступа функции по п. 1.4.4.2 не выполняются. Сброс доступа по паролю производится автоматически при отключении питания.

2 Запрещается эксплуатировать сигнализатор с включенным доступом по паролю.

3 Включение доступа по паролю позволяет изменять настройки сигнализатора, при этом кратковременно появляющиеся символы на дисплее соответствуют режимам:

	- "КОРРЕКТИРОВКА НУЛЯ";
	- "ТЕСТ";
	- "КОНТРОЛЬ";
	- "ГРАДУИРОВКА".

4 Пороги включения сигнализации настраиваются в соответствии с требованиями нормативных документов.

При необходимости изменения порогов включения сигнализации обращайтесь к изготовителю.

3.3.6 Замена чувствительного элемента

Чувствительные элементы поставляются по отдельному договору предприятием-изготовителем сигнализаторов (ООО "НПП "ОРИОН", Украина, 61024, г. Харьков, ул. Труфанова, 14, лит. "А-4", тел. +38 (057) 719-40-53, 719-40-55, тел./факс +38 (057) 715-71-78, E-mail: info@orion.com.ua, <http://www.orion.com.ua>).

3.3.7 Проверка расхода анализируемой газовой смеси

Схема подключения сигнализатора приведена в приложении И.

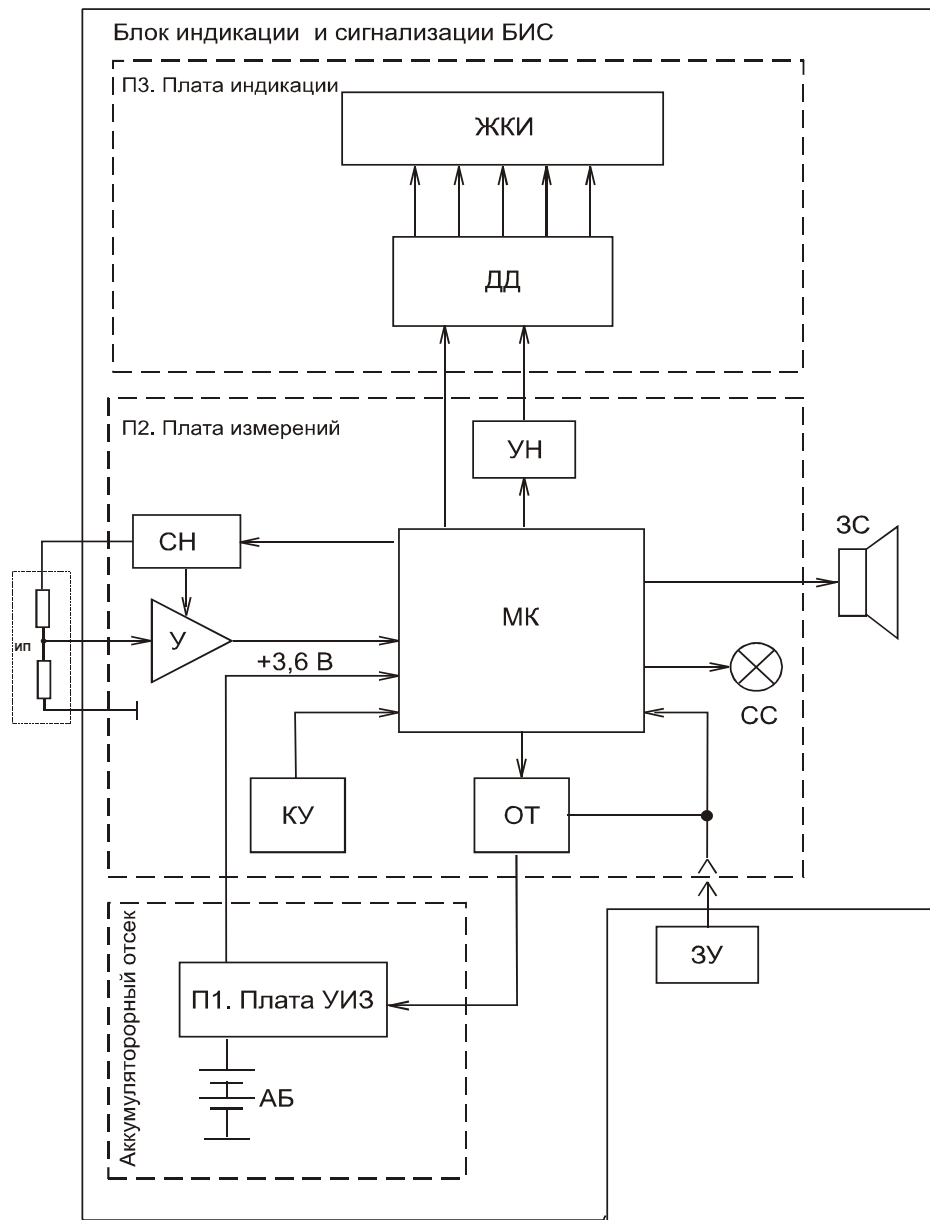
Включить сигнализатор и прогреть в течение не менее 10 мин.

Расход анализируемой газовой смеси контролировать по ротаметру.

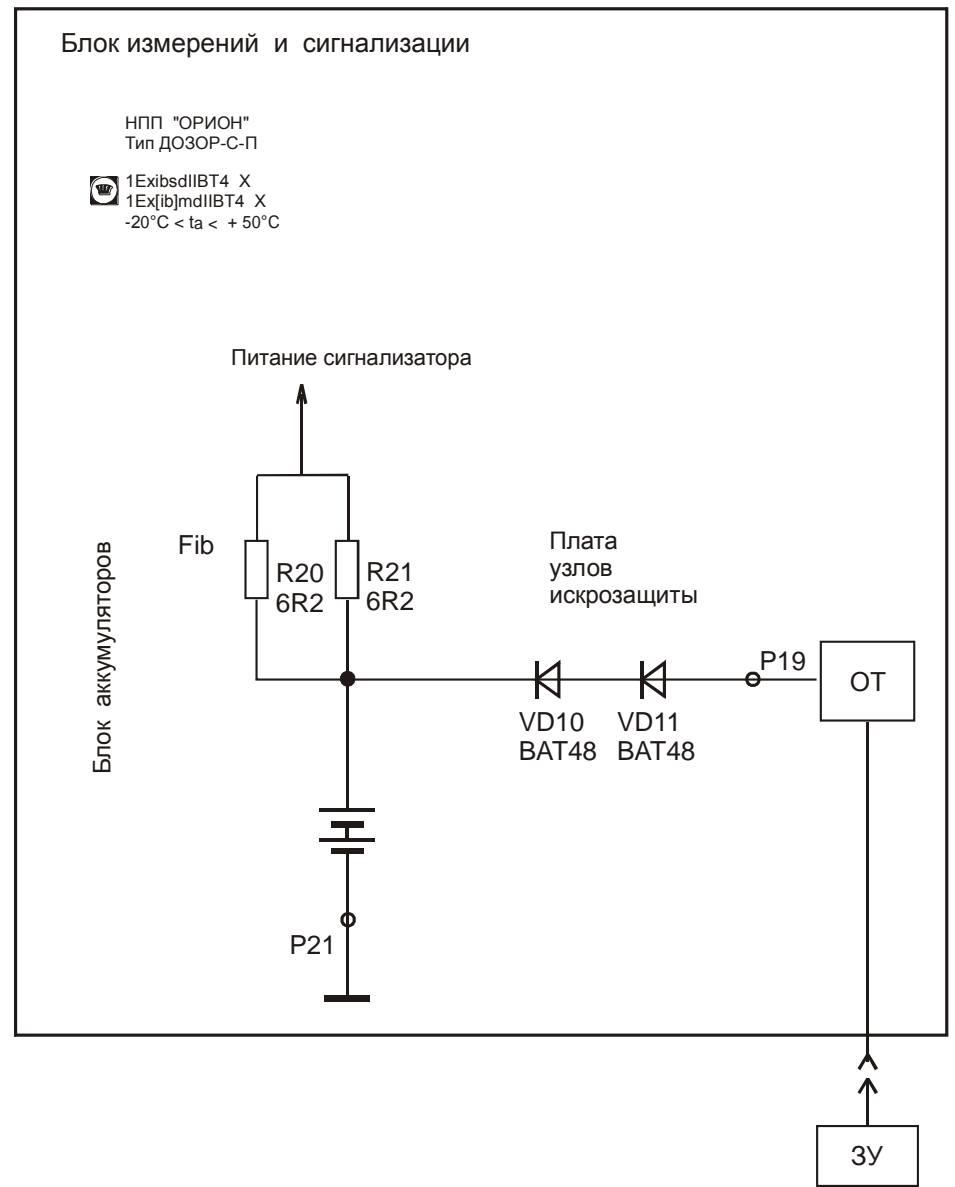
Если показания расхода менее 0,2 дм³/мин – отсоединить фильтр. Если показания расхода увеличатся – необходимо заменить фильтр.

Если же показания расхода остаются менее 0,2 дм³/мин – неисправен компрессор. Сигнализатор необходимо направить на предприятие-изготовитель для ремонта.

Приложение Б
Сигнализатор ДОЗОР-С-Пп. Схема функциональная



Приложение В
Сигнализатор ДОЗОР-С-Пп. Структурная схема обеспечения
искробезопасности



Приложение Г

Характеристики ПГС, применяемых для поверки сигнализаторов

Номер ПГС	Компонентный состав	Номинальное значение	Допускаемое отклонение от номинального значения	Пределы допускаемой абсолютной погрешности
		% об.	% об.	% об.
1	Метан – воздух (CH ₄)	0	-	-
2		0,5	±0,04	±0,02

Примечания

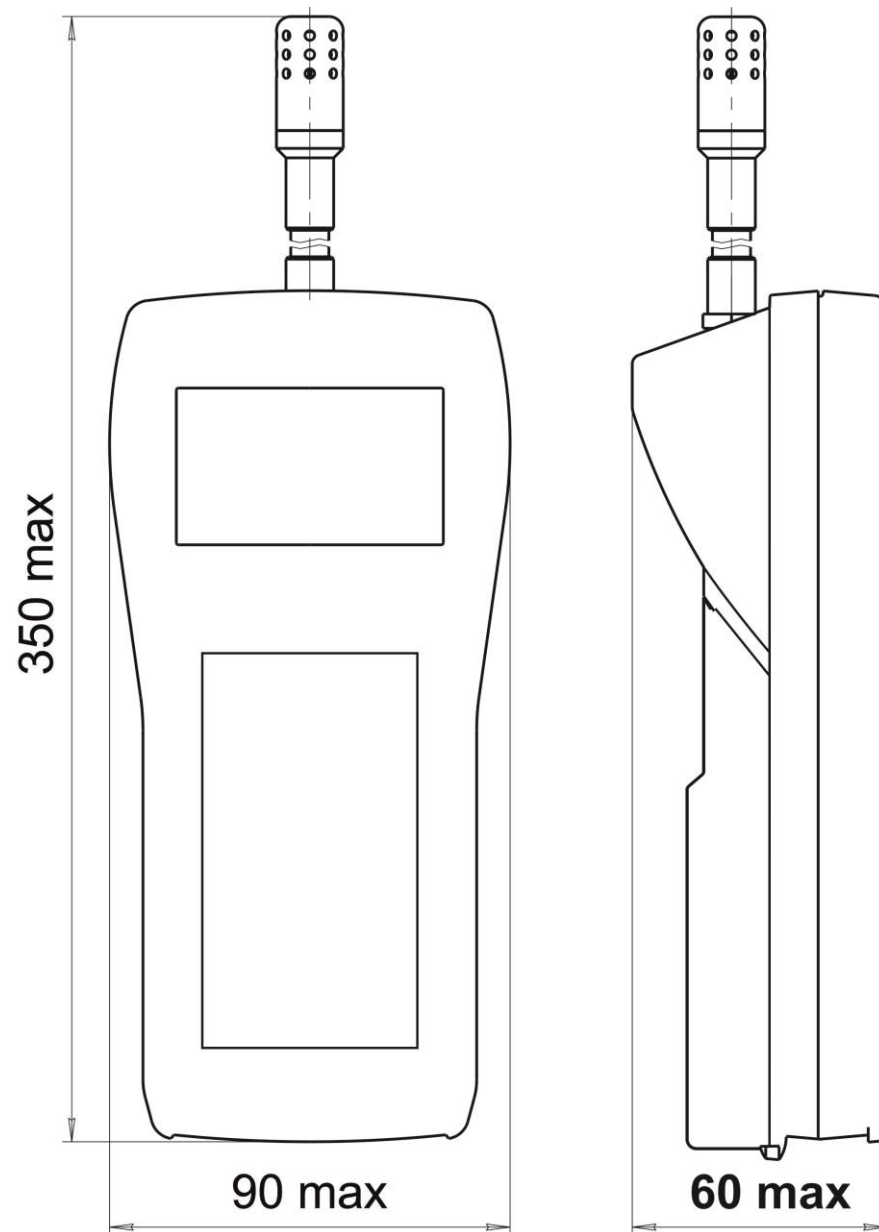
1 В качестве ПГС № 1 используется поверочный нулевой газ – воздух ТУ 6-21-5-82.

Разрешается также использовать атмосферный воздух, не содержащий определяемых компонентов;

2 ПГС № 2 (метан – воздух) ДСЗУ № 021.205-02.

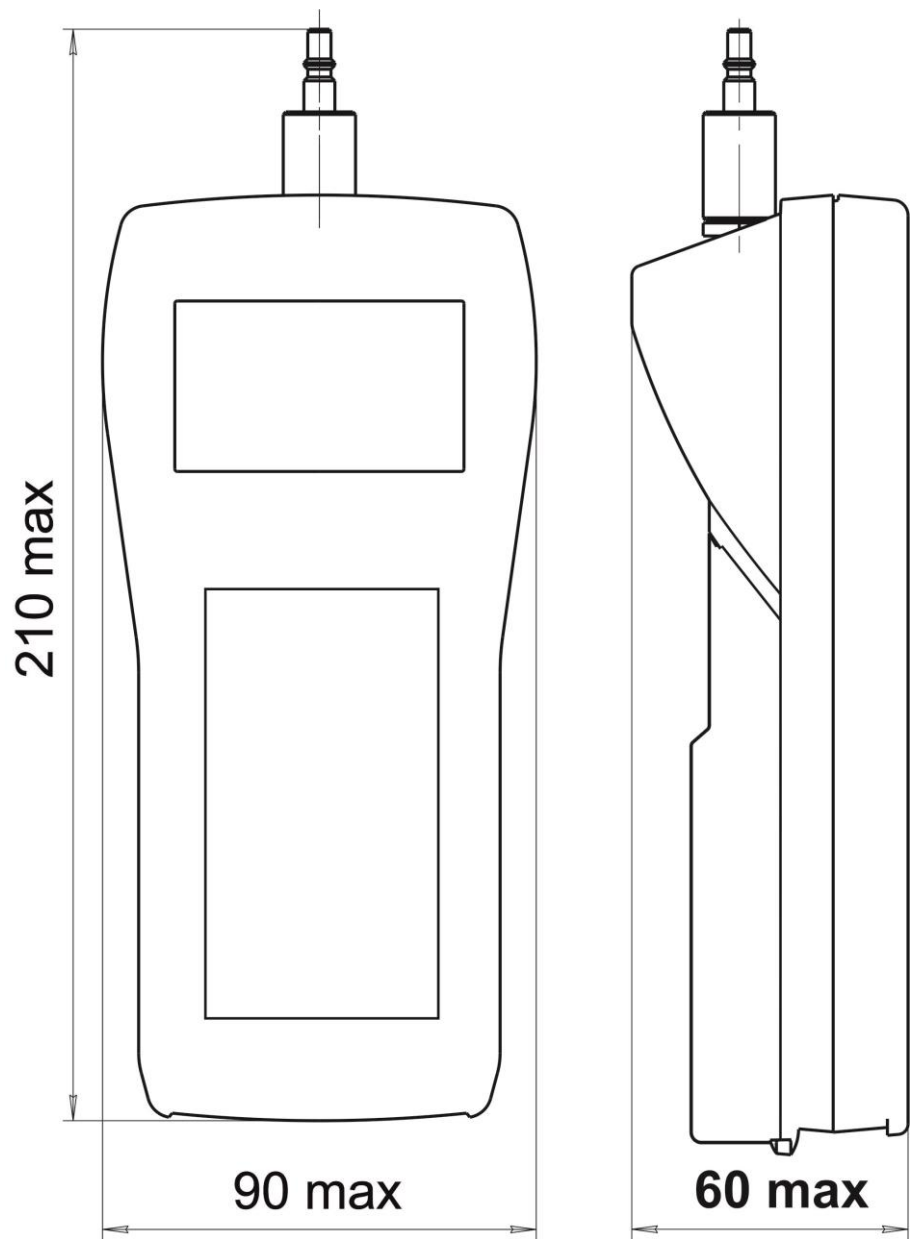
Приложение Д

Сигнализатор-анализатор ДОЗОР-С-Пц. Габаритные размеры



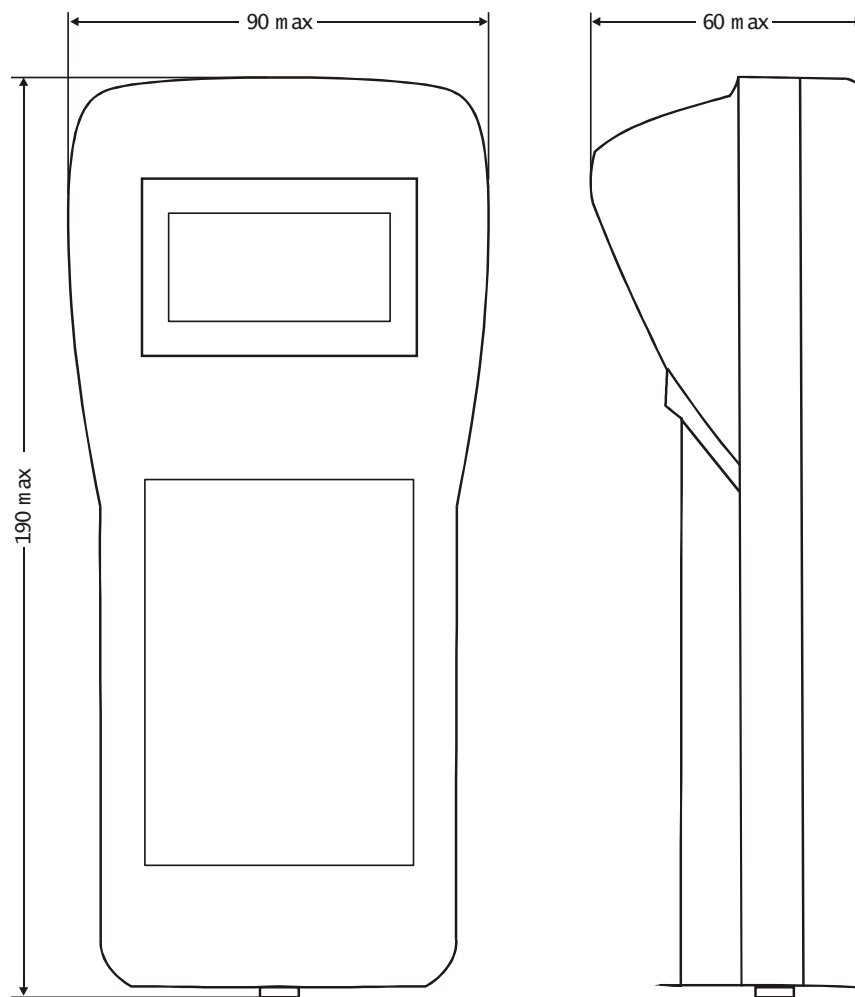
Приложение Е

Сигнализатор-анализатор ДОЗОР-С-ПГК Габаритные размеры



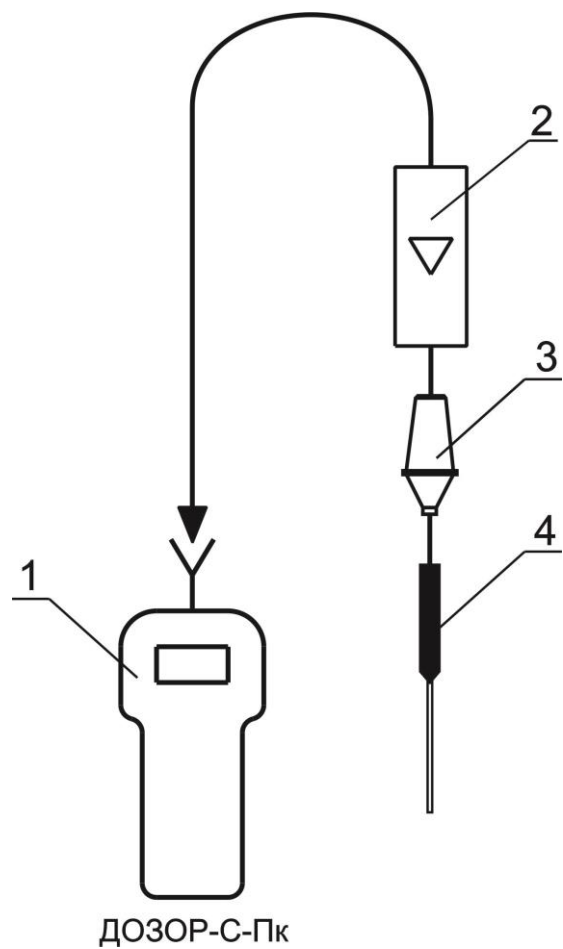
Приложение И

Сигнализатор-анализатор ДОЗОР-С-ПГВ Габаритные размеры



Приложение К

Схема подключения сигнализатора для проверки расхода анализируемой газовой смеси



- 1 – сигнализатор;
- 2 – ротаметр;
- 3 – фильтр;
- 4 – газозаборный зонд.