



**ІНСТРУКЦІЯ З ЕКСПЛУАТАЦІЇ
СИСТЕМИ ОПАЛЕННЯ
«ТЕПЛОВ»**

Товар сертифікований



**УВАГА!!!
ПЕРЕД ВИКОРИСТАННЯМ ОБІГРІВАЧІВ
УВАЖНО ПРОЧИТАЙТЕ
ІНСТРУКЦІЮ З ЕКСПЛУАТАЦІЇ**

Вступ	2
Технічні дані	3
Комплект поставки	4
Заходи безпеки	4
Конструкція	5
Монтаж	6
Підключення	9
Пуск до роботи	11
Обігрівач для підвісних стель	12
Терморегулятор Eberle	13
Експлуатація і технічне обслуговування	14
Можливі несправності	14
Правила зберігання	15
Гарантійні зобов'язання	15
Відомості про приймання	16
Відомості про продаж	16

1. ВСТУП

Шановні пані та добродіі!

Вітаємо вас з вдалим вибором екологічно чистої, економічної системи опалення «Теплов». Ми сподіваємося, що вона буде радувати вас, вдало вписавшись в інтер'єр будь-якої оселі, створить затишок і комфорт, зігріє в будь-яку холоднечу теплом, подібним до сонячних променів. Досягається це завдяки нижчепереліченим властивостям системи.

Теплові промені обігрівача нагрівають підлогу й предмети, від яких, у свою чергу, нагрівається повітря. Піднімаючись до стелі, вона поступово остигає, при цьому на рівні голови людини температура повітря виявляється на 1–2 °С нижче температури підлоги.

Поверхня пластини, звернена до підлоги, нагрівається до 200–250 °С, залежно від моделі обігрівача. За такої температури 90 % енергії перетворюється в потік теплових променів, що розходяться від пластини до підлоги й предметів, що знаходяться на ній, і лише 10 % йде на пряме нагрівання повітря, що стикається із пластиною.

Обігрівачі серії «Б» (Побутові), «П» (Промислові) призначені для обігріву житлових, службових, адміністративних, промислових приміщень і локальних робочих зон.

Обігрівачі серії «У» (вуличні для відкритих площадок) призначені для обігріву окремих приміщень і робочих місць у неопалюваних приміщеннях з температурою повітря нижче нормованої (крім вибухонебезпечних приміщень категорій А, Б і В).

Тепловипромінювальні панелі серії «А» (для підвісних стель типу Армстронг) призначені для використання в підвісних стелях стандартного типу як додаткове або основне джерело тепла.

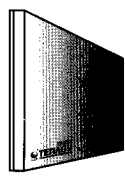
ВИРОБНИК В УКРАЇНІ
ТОВ «Компанія УКРПРОМ», м. Харків,
тел.: (057) 784-17-71

2. ТЕХНІЧНІ ДАНІ

Нижченаведені технічні дані на моделі обігрівачів серій:

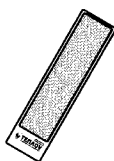
«Теплов А для підвісних стель типу «Armstrong»» (табл. 1),
«Теплов Б побутові» (табл. 2),
«Теплов П промислові» (табл. 3),
«Теплов У Теплове шатро» (табл. 4).

Таблиця 1



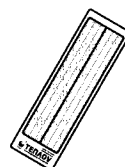
Модель	A 300	A 500
Потужність (Вт)	300	500
Напруга (В)	220	220
Струм (А)	1,4	2,3
Габ. розміри (мм)	595/595/25	595/595/3
Вага (кг)	4,0	4,5
Мін. висота підвісу (М)	2,0	2,0

Таблиця 2




Модель	Б600	Б1000	Б1350
Потужність (Вт)	600	1000	1300
Напруга (В)	220	220	220
Струм (А)	2,7	4,6	6,0
Габ. розміри (мм)	1000/160/40	1500/160/40	1500/160/40
Вага (кг)	4,5	5,5	5,5
Мін. висота підвісу (М)	2,0	2,4	2,8

Таблиця 3



Модель	П 2000/2700	П 2800/3000	П 4000
Потужність (Вт)	2000/2700	2800/3000	4000
Напруга (В)	220	220/380	220/380
Струм (А)	9,2/12,3	12,7/13,8	18,3
Габ. розміри (мм)	1500/285/53	1500/415/53	1500/415/53
Вага (кг)	11,0	18,0	18,0
Мін. висота підвісу (М)	3,1	3,3	3,5

Таблиця 4



Модель	У1500	У4200	У5600
Потужність (Вт)	1500	4200	5600
Напруга (В)	220	220/380	220/380
Струм (А)	5,5	20	23
Габ. розміри (мм)	1495/120/80	1932/320/80	1932/320/80
Вага (кг)	5	14	14

3. КОМПЛЕКТ ПОСТАВКИ

	A 300	A 500	B600	B1000	B1300	P2000	P3000	P4000	Y1500	Y4200	Y5600
1. Анкер М6х60	—	—	—	—	—	4	4	4	—	—	—
2. Гвинт М5х6	—	—	—	—	—	—	—	—	—	—	—
3. Гвинт (саморіз)	2	2	2	2	2	—	—	—	—	—	—
4. Шуруп 4х50	4	4	4	4	4	—	—	—	—	—	—
5. Дюбель 6х30	—	—	—	—	—	—	—	—	—	—	—
6. Дюбель 8х40	4	4	4	4	4	—	—	—	—	—	—
7. Кронштейн	—	—	2	2	2	—	—	—	2	2	2
8. Скоба	2	2	—	—	—	—	—	—	—	—	—
9. Обігрівач	1	1	1	1	1	1	1	1	1	1	1
10. Інструкція з експлуатації	1	1	1	1	1	1	1	1	1	1	1

4. ЗАХОДИ БЕЗПЕКИ

Відстань до предметів, що нагрівають, повинна бути не менш ніж 0,5 м. Використовуйте обігрівач тільки за призначенням.

Не доторкайтеся до тепловипромінювальної пластини обігрівача під час роботи.

Не допускайте торкання шнуром живлення гарячих поверхонь.

Не протирайте тепловипромінювальну пластину обігрівача легкозаймистими рідинами під час експлуатації.

Не допускається експлуатація обігрівача без заземлення.

Підключення повинні виконуватися тільки кваліфікованими фахівцями відповідно до «Правил пристрою електроустановок» і «Правил техніки безпеки та експлуатації електроустановок».

Не допускається експлуатація обігрівача без автомата захиста по напрузі (від перепадів напруги у мережі).

У випадку використання заземлення, не перевіреного фахівцем, необхідно встановити прилад захисту УЗО ПЗВ-2001 або йому подібний.

Не допускається підключення обігрівача до штатної живильної мережі без попереднього огляду стану дротів кваліфікованим фахівцем. При висновку щодо непридатності штатної живильної мережі необхідно прокласти нову живильну мережу для використання обігрівачами.

При використанні старої живильної мережі або неперевіреної фахівцем живильної мережі виробник не несе відповідальності за можливе возгорання мережевих дротів або короткого замикання.

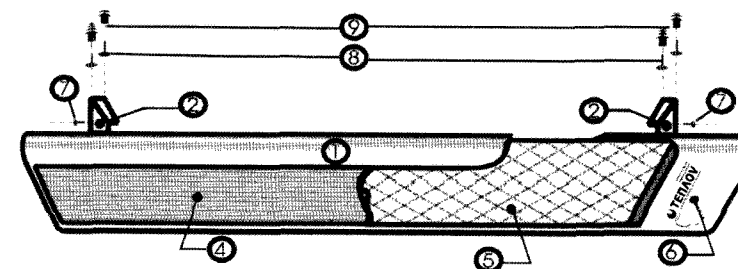
Не допускається використання цього обігрівача із програмним пристроєм, таймером і будь-яким іншим пристроєм, що автоматично включає обігрівач, **якщо обігрівач накритий або неправильно розташований.**

Підключення обігрівача до живильної мережі повинне виконуватися за допомогою шнура живлення, спорядженого штепсельною вилкою для забезпечення гарантованого відключення приладу від джерела живлення.

У випадку підключення обігрівача безпосередньо до стаціонарної проводки у ній повинен бути передбачений роз'єднувач (наприклад, автоматичний вимикач) із зазором між контактами не менш ніж 3 мм на всіх полюсах, що забезпечує відключення приладу від мережі живлення.

5. КОНСТРУКЦІЯ

Обігрівач складається із прямокутного металевого корпусу (1), покритого жаростійкою фарбою, з елементами кріплення до стелі (2). Монолітний низькотемпературний нагрівальний елемент із анодованого алюмінію (4), що звернений до підлоги. Між корпусом і нагрівальним елементом розміщений теплоізолятор (5). Кришка (6) у корпусі закриває клемник для підключення обігрівача до мережі.



УВАГА! Не допускайте забруднення тепловипромінювальної пластини, не доторкайтеся її руками й будь-якими предметами, що містять олію.

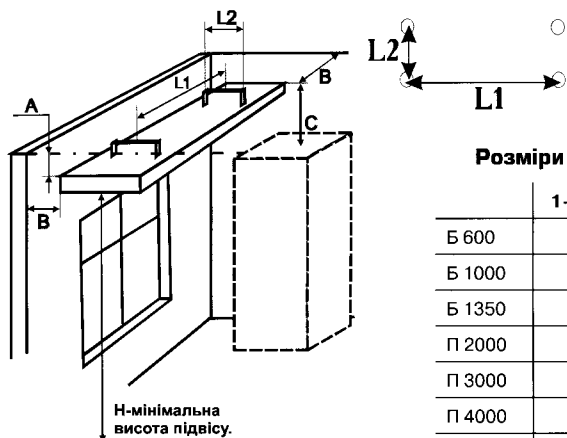
6. МОНТАЖ

1. Прикріпити обігрівач до стелі за допомогою кріпильного кронштейна, саморізів, шурупів і дюбелів, що входять у комплект поставки (відповідно до наведених нижче рисунків).

2. Терморегулятор встановити на висоті 1,5 м від підлоги. Щоб уникнути помилкового спрацьовування, не встановлюйте терморегулятор у зоні прямого впливу теплових променів обігрівача або інших джерел тепла.

3. Протерти тепловипромінювальну пластину спиртом.

УВАГА! Штатний кронштейн (розміщений під кришкою обігрівача) забезпечує безпечний підвіс обігрівача до стелі із природним покриттям (дерево, бетон, метал тощо). При використанні штучних стельових покриттів застосування штатних кронштейнів допускається за термостійкості матеріалу покриття не менш 80 °С.



Розміри під кріплення на стелі

	1-1, мм	1.2, мм	H, м
Б 600	798	24	2,0
Б 1000	1275	24	2,4
Б 1350	1275	24	2,7
П 2000	1170	145	3,1
П 3000	1170	308	3,3
П 4000	1170	308	3,5
У 1500	795	59	2,5
У 4200	970	180	5,5
У 5600	970	180	6,5

УВАГА! Не допускайте забруднення тепловипромінювальної пластини, не доторкайтеся її руками й будь-якими предметами, що містять олію.

Монтаж обігрівачів ТЕПЛОВ серії «У»

УВАГА! Монтажні роботи слід здійснювати при відключеній мережі.

Обігрівач жорстко кріпити до стелі (кабельної рами) або до стіни за допомогою чотирьох кронштейнів з комплекту монтажних частин, для чого необхідно: кронштейни 1 закріпити на стелі або стіні, а кронштейни 2 установити на обігрівачі згідно з рис. а. При цьому (за необхідності) поворотом навколо поздовжньої осі вибирається оптимальний кут установки. Для найбільшого ефекту поверхня обігрівача має бути звернена на об'єкт, що обігрівається.

При будь-яких способах установки поздовжня вісь приладу й нагрівальних елементів повинна бути горизонтальна. Допускається підвіска обігрівача на тросових розтяжках.

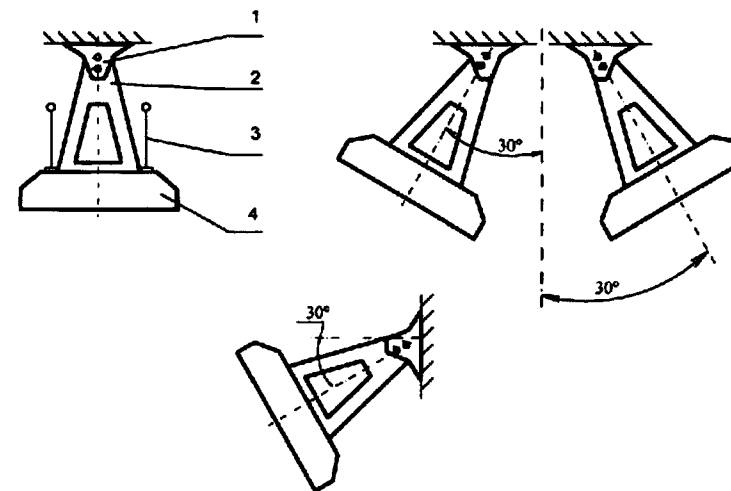


Рис. а. Кріплення обігрівача:

1 — кронштейн; 1, 2 — кронштейн; 2, 3 — тросові розтяжки; 4 — корпус випромінювача

Для забезпечення безпеки необхідно дотримувати відстаней, наведених на рис. б.

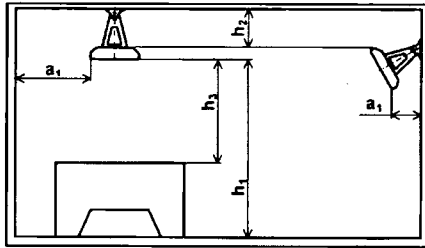


Рис. б. Мінімальні безпечні відстані:
 $h_1 = \min 300$ см — до підлоги; $h_2 = \min 40$ см — до стелі;
 $h_3 = \min 230$ см; $h_4 = \min 400$ см — до стіни

Категорично забороняється розміщувати обігрівачі за схемами, зазначеними на рис. в.

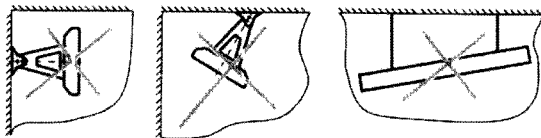


Рис. в.

Обігрівач підключається до стаціонарної проводки відповідно до схеми підключення, представленої на рис. г. Приєднання обігрівача до стаціонарної проводки здійснюється при знятій боковій кришці корпусу.

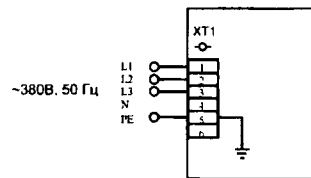


Рис. г. Схема підключення до стаціонарної проводки

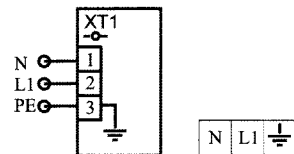


Рис. д. Схема підключення до проводки У1500/У2000

7. ПІДКЛЮЧЕННЯ

Підключення повинне виконуватися кваліфікованими фахівцями відповідно до обраної електричної схеми, залежно від загальної потужності й моделей:

Б600, Б1000/1350, П2000 — рис. 1-3;
П3000, П4000, У4200, У5600 — рис. 4-5.

Підключення провадити до гвинтових затисків клемної колодки.

ВАРІАНТ ПІДКЛЮЧЕННЯ терморегулятора на сумарне навантаження до 3,5 кВт

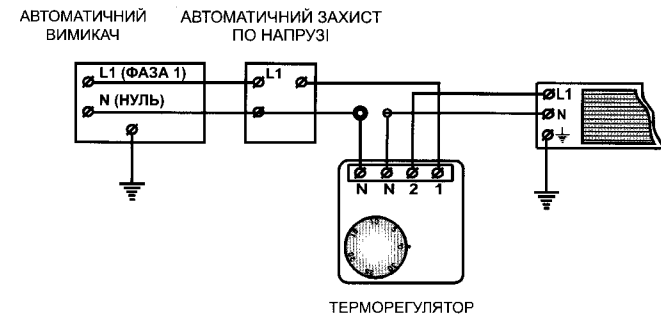


Рис. 1. Схема підключення обігрівача до мережі 220 В (1 фаза)

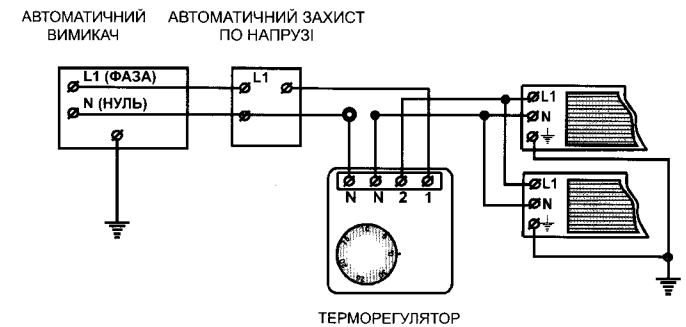


Рис. 2. Схема підключення обігрівача до мережі 220 В (1 фаза)

ВАРІАНТ ПІДКЛЮЧЕННЯ
терморегулятора на сумарне навантаження більше 3,5 кВт

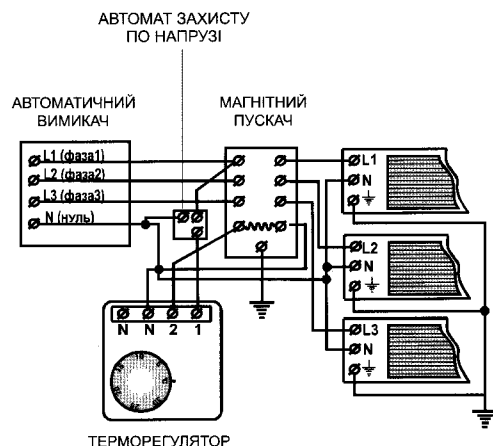


Рис. 3. Схема підключення обігрівача до мережі 380 В (3 фаза)

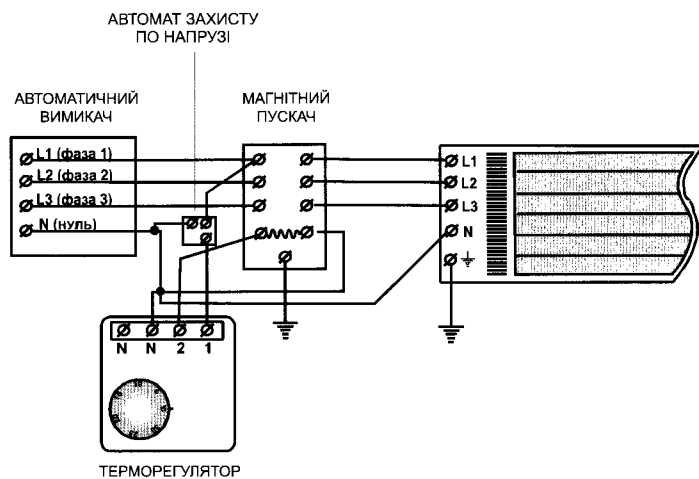


Рис. 4. Схема підключення обігрівача до мережі 380 В (3 фаза)

ВАРІАНТ ПІДКЛЮЧЕННЯ
терморегулятора на сумарне навантаження більше 3,5 кВт

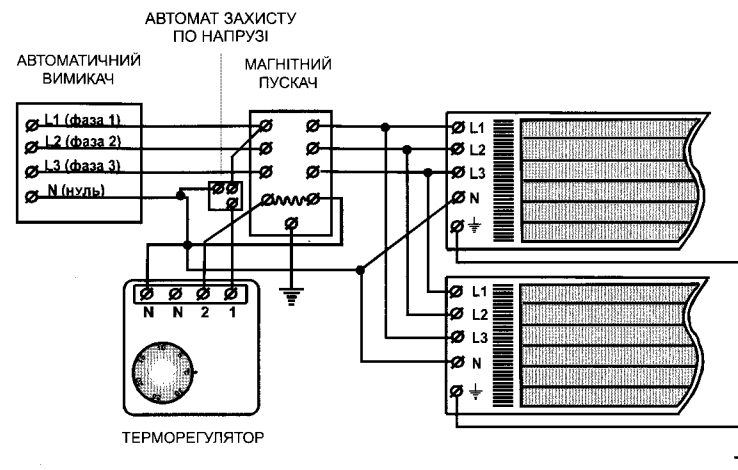


Рис. 5. Схема підключення обігрівача до мережі 380 В (3 фаза)

Таблиця відповідності контактів:

Eberle 6121	N+N	2	1
-------------	-----	---	---

ПУСК ДО РОБОТИ

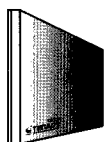
1. Влаштуйте обігрівач відповідно до схеми монтажу розділу 6 цієї інструкції.
2. Підключіть обігрівач відповідно до обраної схеми підключення (див. стор. 7 цієї інструкції).
3. Після того, як обігрівач приготовлений до роботи, увімкніть терморегулятор, задайте необхідну температуру.
4. Час виходу обігрівача на заданий температурний режим близько 30 хв.

УВАГА! При початковій експлуатації обігрівача може виділятися запах парких консервантів технічних вузлів, що згодом зникне в процесі експлуатації.

9. ТЕПЛОВИПРОМІНЮВАЛЬНА ПАНЕЛЬ ДЛЯ ПІДВІСНИХ СТЕЛЬ А300, А400, А500, А600

ТЕХНІЧНІ ДАНІ

Технічні дані на тепловипромінювальну панель наведені в таблиці



Модель	А 300	А 400	А 500	А 600
Потужність (Вт)	300	400	500	600
Напруга (В)	220	220	220	220
Струм (А)	1,4	1,8	2,3	2,7
Габ. розміри (мм)	595/595/25	595/595/30	595/595/30	595/595/30
Вага (кг)	4,0	4,0	4,5	4,5
Мін. висота підвісу (М)	2,0	2,0	2,0	2,2

КОНСТРУКЦІЯ

Тепловипромінювальна панель для стандартних підвісних стель типу «Armstrong» складається із корпусу, усередині якого є плоский нагрівальний елемент та ізолятор, із задньої частини панелі до корпусу прикріплена кришка із шнуром живлення.

МОНТАЖ

Для монтажу тепловипромінювальної панелі її просто необхідно помістити замість стандартної панелі підвісної стелі або на петлі за допомогою гачків НЕ МЕНШ НІЖ 5 САНТИМЕТРІВ.

ПІДКЛЮЧЕННЯ

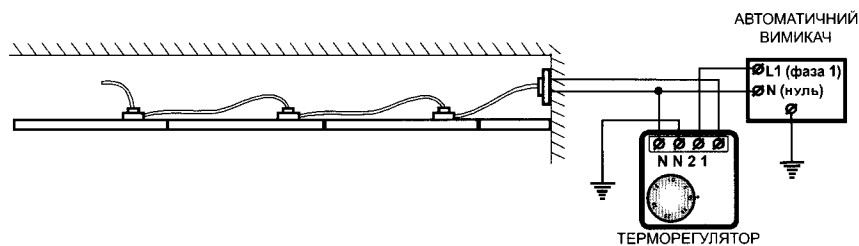


Рис. 6. Схема підключення тепловипромінювальних панелей до мережі 220 В (1 фаза)

10. ТЕРМОРЕГУЛЯТОР EBERLE

ТЕХНІЧНІ ДАНІ

Технічні дані на терморегулятори наведені в таблиці

Модель	EBERLE 6121	EBERLE 6163
Живлення (В/Гц)	220/50	220/50
Струм навантаження (А)	16	16
Відображення температури	0 °С–37 °С	0 °С–37 °С
Регульована температура	5 °С–30 °С	5 °С–30 °С
Точність	+/- 0,5 °С	+/- 0,5 °С
Програм	—	—
Режим «День-Ніч»	—	—
Годинники	—	—
Винос. Датчик температур	—	•
Можливість використання з кондиціонером	•	•
Автономне живлення	—	—
Габаритні розміри (мм)	70/70/28	70/70/28
Вага	150	150
Висота установки (м)	1,5	1,5

УСТАНОВКА ТЕРМОРЕГУЛЯТОРА

Ефективна робота пристрою залежить значною мірою від правильного місця розташування його в приміщенні. Розташування пристрою в приміщенні без циркуляції повітря або із прямим впливом сонячних променів призведе до неправильного спрацьовування терморегулятора. Для забезпечення ефективної роботи пристрою варто помістити його на внутрішній перегородці будинку. Терморегулятор варто помістити в постійно відвідуваній кімнаті, з вільною циркуляцією повітря. Не розташовуйте пристрій поблизу тепловипромінюючих приладів (телевізор, радіатор центрального опалення, холодильник) або місць, що піддаються безпосередньому впливу сонячних променів.



1. Зафіксуйте базову частину термостата в обраному місці за допомогою гвинтів.
2. Знеструмте джерела живлення.
3. Підключіть до терміналу (дотримуючи полярності) кабелі електромережі 220 В і корисного навантаження згідно зі схемою підключення систем опалення «Теплов» (стор. 9–11).
4. Влаштуйте кришку термостата, дотримуючись акуратності при стикуванні.

11. ЕКСПЛУАТАЦІЯ І ТЕХНІЧНЕ ОБСЛУГОВУВАННЯ ОБІГРІВАЧА

Електрообігрівач «Теплов» практично не має потреби в обслуговуванні. Для його надійної роботи необхідно виконувати два нижченаведених пункти (тільки після відключення від електромережі!):

1. При забрудненні корпус протирати вологою ганчіркою, а тепловипромінювальну панель спиртом, після обов'язкового вимкання й остигання обігрівача.

2. Перевіряти справність контактів кабелю живлення, затягування клемних рознімів (1 раз на рік).

УВАГА! При експлуатації обігрівача може чути легкий потресування під час нагрівання або остигання, що зникає з виходом на робочий режим.

Можливі несправності	Методи усунення
1. Обігрівач погано гріє.	— Перевірте положення ручки терморегулятора або величину напруги
2. Обігрівач не працює.	— Перевірте, є чи напруга в електромережі. — Перевірте, чи немає обриву в живильному кабелі. — Перевірте надійність кріплення проводів у клемних затисках. — Перевірте справність терморегулятора. — Звертайтеся до уповноважених дилерів.

12. ПРАВИЛА ЗБЕРІГАННЯ

Електрообігрівач є електричним приладом і, як усякий прилад, його необхідно оберігати від ударів, пилу й вологи. Особливо обережно потрібно ставитися до тепло-випромінювальної пластини. У випадку забруднення пластини необхідно протерти її спиртом, попередньо відключити та остудити обігрівач.

Зберігати обігрівач треба в заводському впакуванні, у приміщенні з інтервалом температур від 5 °С до 40 °С. Середнє значення відносної вологості до 65% при 20 °С.

13. ГАРАНТІЙНІ ЗОБОВ'ЯЗАННЯ

Виробник гарантує відсутність дефектів у роботі виробу протягом 3-х років з моменту покупки для моделей Б600, Б1000, Б1350, П2000, П3000, П4000 і протягом 1 року — для моделей А300, А400, А500, А600, У1500, У4200, У5600, Т21, Т51, Т52, Т71, Т72. Якщо протягом цього гарантійного строку у виробі виявляться дефекти в роботі із провини виробника, організація, що продає товар (див. розділ 16), безкоштовно відремонтує цей виріб або замінить його на наведених нижче умовах.

Умови

1. Зазначена гарантія дійсна тільки за пред'явлення оригінальної накладної або товарного чеку, що підтверджує факт покупки.

2. Зазначена гарантія не дає права на відшкодування й покриття збитку, що відбувся в результаті переробки виробу без попередньої письмової згоди виробника з метою приведення його у відповідність місцевим технічним стандартам і нормам безпеки.

3. Зазначена гарантія недійсна, якщо буде змінений, стертий, вилучений або нерозбірливий серійний номер на виробі.

4. Зазначена гарантія недійсна у випадку:

- внесення змін у конструкцію виробу з боку покупця;
- неправильної експлуатації, використання виробу не за призначенням або не відповідно до інструкції виробника з експлуатації й обслуговування, а також установки або експлуатації виробу, що не відповідає технічним стандартам і нормам безпеки;
- експлуатації без автомата захиста по напрузі;
- ремонту, зробленого не уповноваженими на те сервісними центрами або дилерами;
- нещасних випадків, удару блискавки, затоплення, пожежі й інших причин, що перебувають поза контролем виробника;
- дефектів, отриманих під час транспортування приладу замовником, за винятком випадків, коли вона виробляється уповноваженими дилерами або виробником;
- дефектів системи, у якій використався зазначений виріб;
- експлуатації при підвищеній напрузі (більше 10% від номінального) і вологості більше 80% при температурі +25 °С.

5. Виробник має право вносити зміни в конструкцію обігрівача, що не погіршують його технічні характеристики.

ВІДОМОСТІ ПРО ПРИЙМАННЯ

Б600	Б1000	Б1350	П2000	П3000	П4000	А300	А500

У1500	У4200	У5600	Т21	Т71	ТЕ3000		

Електрообігрівач «Теплов»
Відповідає ТУ У 29.7-34754.114-001:2010
і визнаний придатним для експлуатації

Дата випуску: _____ Серійний номер: _____

Представник ОТК заводу-виготовлювача: _____

ВІДОМОСТІ ПРО ПРОДАЖ

Продавець: _____
(організація)

_____ (адреса організації)

Підпис продавця: _____

Дата продажу: _____

М.П.

ГАРАНТІЙНИЙ ТАЛОН

А. Виріб прийнятий на гарантійне обслуговування:

_____ (організація)

_____ (адреса організації)

Прояв дефекту: _____

Дата надходження: _____

Дата видачі: _____

Підпис _____

М.П.

Б. Виріб прийнятий на гарантійне обслуговування:

_____ (організація)

_____ (адреса організації)

Прояв дефекту: _____

Дата надходження: _____

Дата видачі: _____

Підпис _____

М.П.

Відривний талон А

Виріб прийнятий на гарантійне обслуговування:

_____ (організація)

_____ (адреса організації)

Дата надходження: _____

Серійний номер: _____

Підпис _____

М.П.

Відривний талон Б

Виріб прийнятий на гарантійне обслуговування:

_____ (організація)

_____ (адреса організації)

Дата надходження: _____

Серійний номер: _____

Підпис _____

М.П.